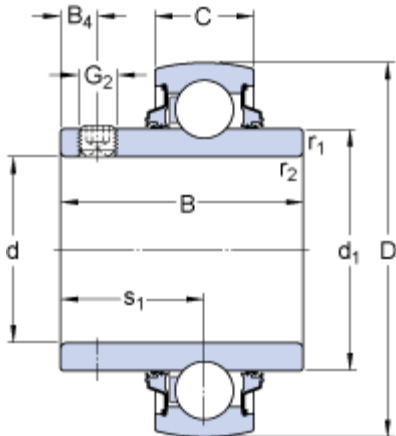


YARAG 207

Oblíbená položka

Rozměry



d	35	mm
D	72	mm
B	42.9	mm
C	19	mm
d ₁	≈ 46.1	mm
B ₄	6	mm
r _{1,2}	min. 1	mm
s ₁	25.4	mm
G ₂	M6x0.75	

Data výpočtu

Základní dynamická únosnost	C	25.5	kN
Základní statická únosnost	C ₀	15.3	kN
Mezní únavové zatížení	P _u	0.655	kN
Mezní otáčky s tolerancí hřídele h6		1100	r/min
Výpočtový součinitel	f ₀	14	

Hmotnost

Hmotnost ložiska	0.44	kg
------------------	------	----

Informace pro montáž

Velikost šestihranného klíče pro stavěcí šroub	N	3	mm
Doporučený utahovací moment stavěcího šroubu		4	N·m

Odpovídající výrobky

Pryžový úložný kroužek	RIS 207 A
------------------------	-----------